

ЮМЗ-6Л

Рис. 58. Механизм отбора мощности.

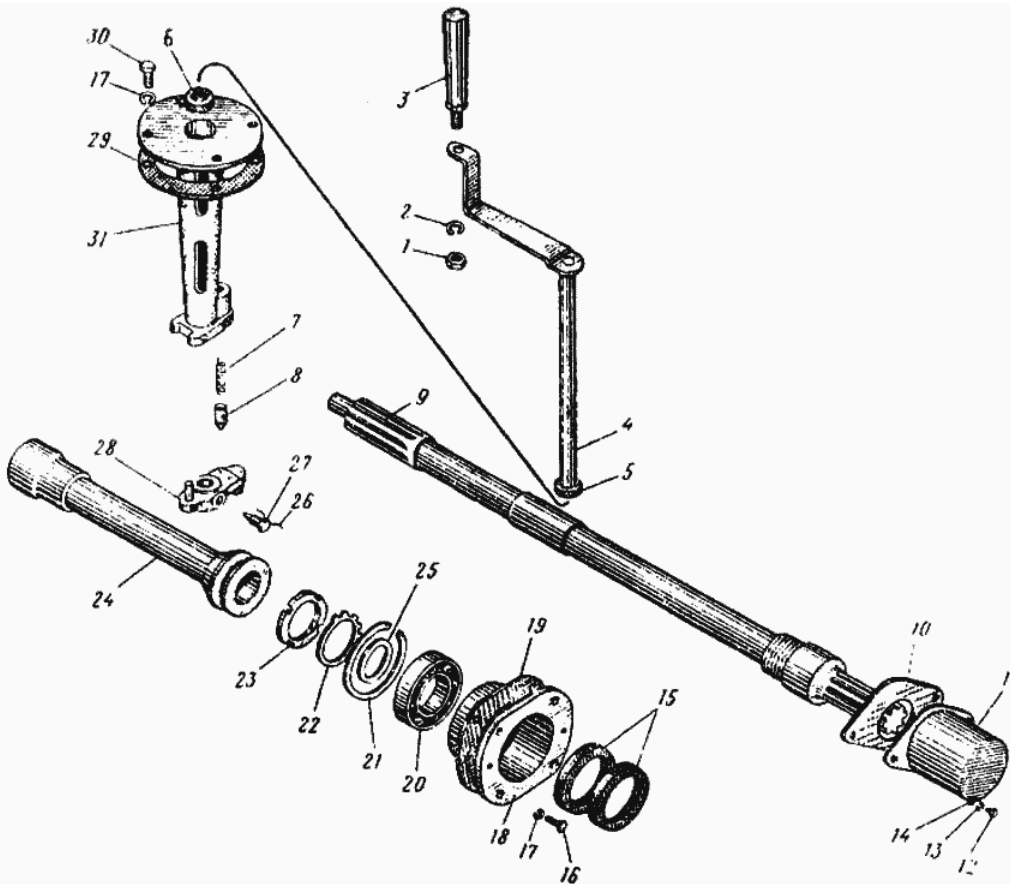


Рис. 58. Механизм отбора мощности

№	Номер по каталогу	Наименование детали	К-о	К-о
13	Шайба 8	Шайба 8	2	2
14	Шайба 8	Шайба 8	2	2
2	Шайба 14	Шайба 14	1	1
17	Шайба 10	Шайба 10	8	8
26	Проволока 1,6Х-О-С	Проволока 1,6Х-О-С	1	1
20	Подшипник 210СД ГОСТ 8338-57	Подшипник 210СД ГОСТ 8338-57	2	2
20	Подшипник 210 ГОСТ 8338-57	Подшипник 210 ГОСТ 8338-57	2	2
15	Манжета 2-60Х85-1	Манжета 2-60Х85-1	2	2
1	Гайка М14	Гайка М14	1	1
12	Болт М8Х20	Болт М8Х20	2	2
12	Болт М8Х12	Болт М8Х12	2	2
16	Болт М10Х25	Болт М10Х25	4	4
30	Болт М10Х20	Болт М10Х20	4	4
3	А40-С38-А	Рукоятка рычага	1	1
25	45-4202102	Кольцо упорное	1	1
9	45-4202031	Вал отбора мощности	1	1
	45-4202020 СБ	Стакан подшипников с валом	1	1
	45-4202010 СБ	Механизм отбора мощности	1	1
11	40-4202098-А 1	Колпак вала отбор а мощности	1	1
11	40-4202098	Колпак вала отбора мощности	1	1
18	40-4202034-А1	Стакан подшипников	1	1
29	36-4202095	Прокладка кронштейна	1	1
28	36-4202080-А	Рычаг переводной	1	1
31	36-4202066-Б	Кронштейн	1	1
	36-4202065 СБ	Кронштейн	1	1
	36-4202060-А СБ	Кронштейн	1	1
19	36-4202054	Прокладка стакана	1	1

ЮМЗ-6Л

Рис. 58. Механизм отбора мощности.

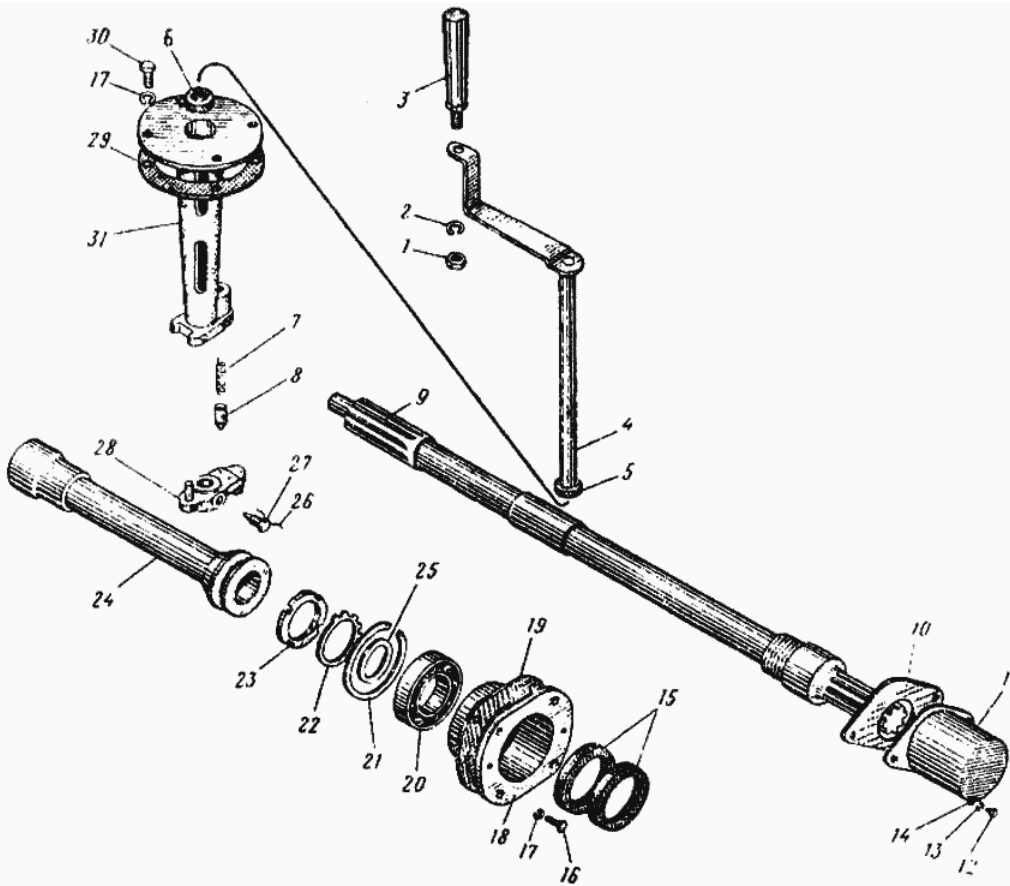


Рис. 58. Механизм отбора мощности

24	36-4202040 СБ	Муфта соединительная	1	1
22	36-4202033-А	Шайба стопорная	1	1
23	36-4202032	Гайка круглая	1	1
27	36-1702110	Винт установочный специальный	1	1
10	140-4202099	Прокладка	1	1
21	136-4202035-А	Кольцо пружинное	1	1